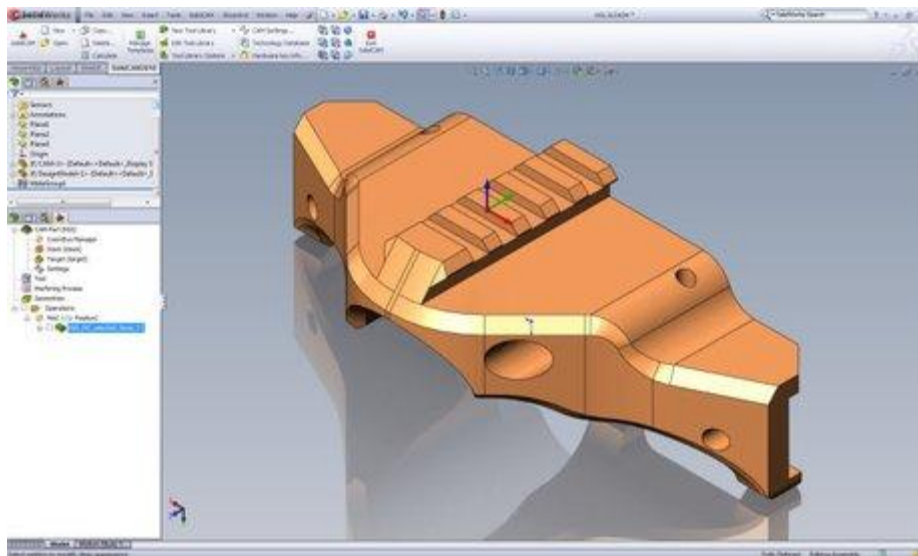


HSS High-Speed Surface Machining

SolidCAM HSS modul namjenjen za korisnike koji povremeno izrađuju 3D forme. Odličan, jednostavan modul za naprednije 2.5D korisnike. Uz pomoć ovog modula izradit ćete sve 3D površine, radijuse na vašim modelima.

Napredna strategija HSS obrađuje samo ona područja koja izaberete. Selektirate površinu, tako da ne gubite vrijeme na crtanje dodatne geometrije limita.

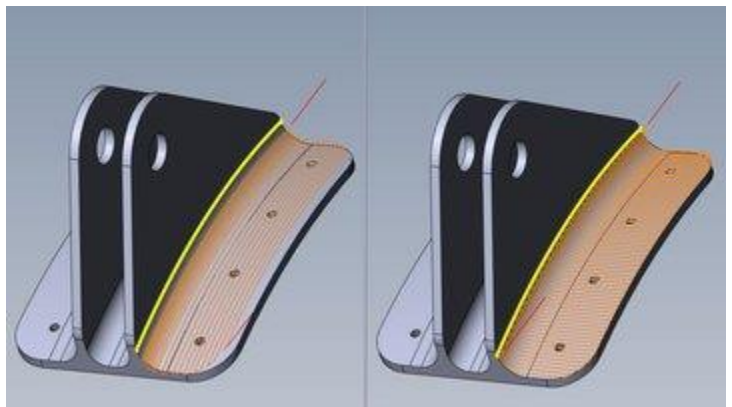


HSS obrada je ograničena na jednu ili više površina, bez obzira da li je nacrtan solid ili surface.

Značajke:

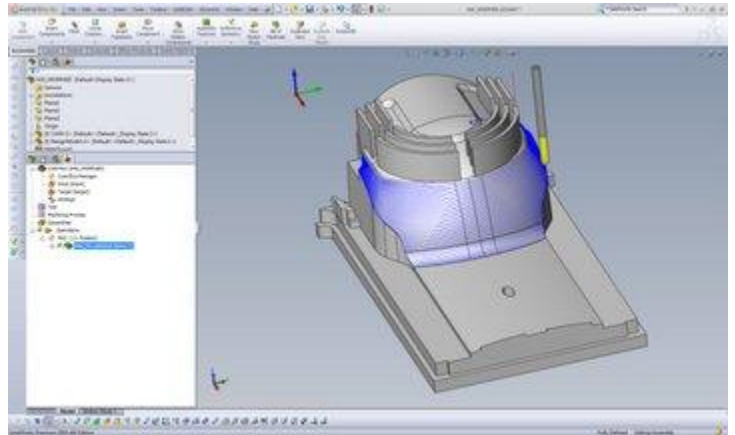
Curve following

Curve following strategijom selektiramo krivulju na modelu, to nam dopušta da putanja alata – obrada ide paralelno ili okomito na tu krivulju. Definirajući preklap dobivamo lijepu 3D putanju alata koja nam daje izuzetnu kvalitetu obrade.



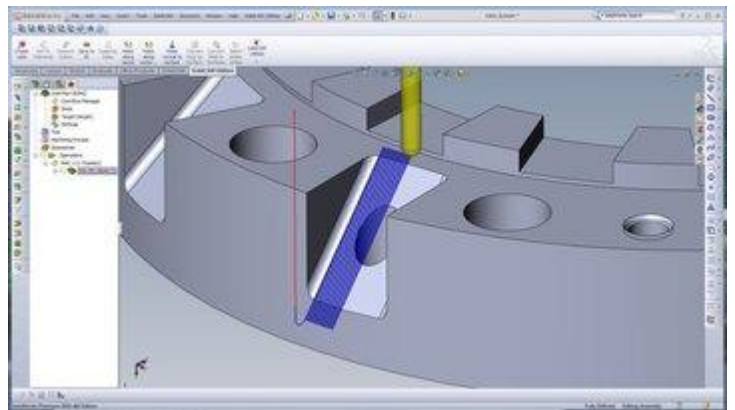
Morph between Curves

Dobivamo prekrasan prolaz alata koji se prilagodi selektiranim krivuljama. Vjerovatno najpopularnija HSS strategija.



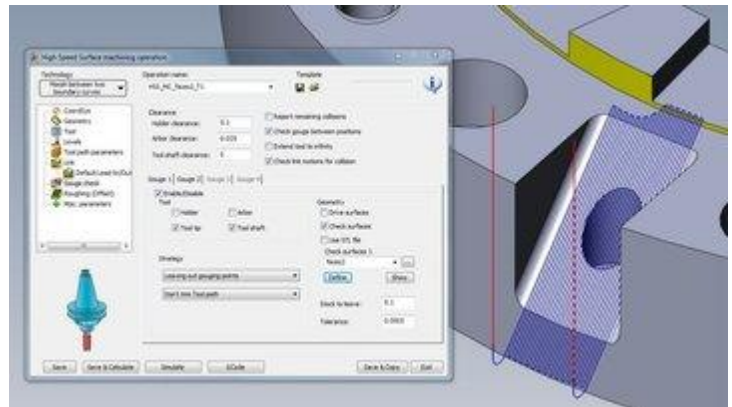
Advanced Linking

Potpuna sloboda i kontrola izlaza, ulaza alata na model. Putanja može biti produžena, izrezana, rupe na površini preskočene. Možemo izabrati 9 mogućnosti za ulaz i izlaz alata na model.



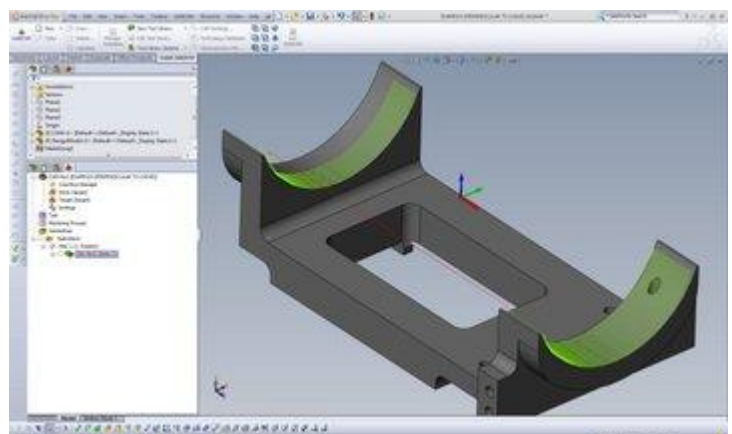
Gouge Checking

Korisnik ima potpunu kontrolu kod svih putanja alata. Slično strategijama simultane 5-osne obrade nudi Vam mogućnost 4 razine sigurnosti kako bi posao završili bez kolizije.



Parallel Cuts

Parallel cuts strategija pretvara Vašu jednostavnu paralelnu putanju alata u 3D putanju. Selektirajte površinu i brid, recite mu smjer obrade dobiti ćete jednostavnu 3D putanju. Izuzetna operacija koristi se veoma često.



Parallel to Surface / Morph between Surfaces

Kombinirajte dvije veoma jake strategije i stvorite predivne, kvalitetno obrađene površine.

